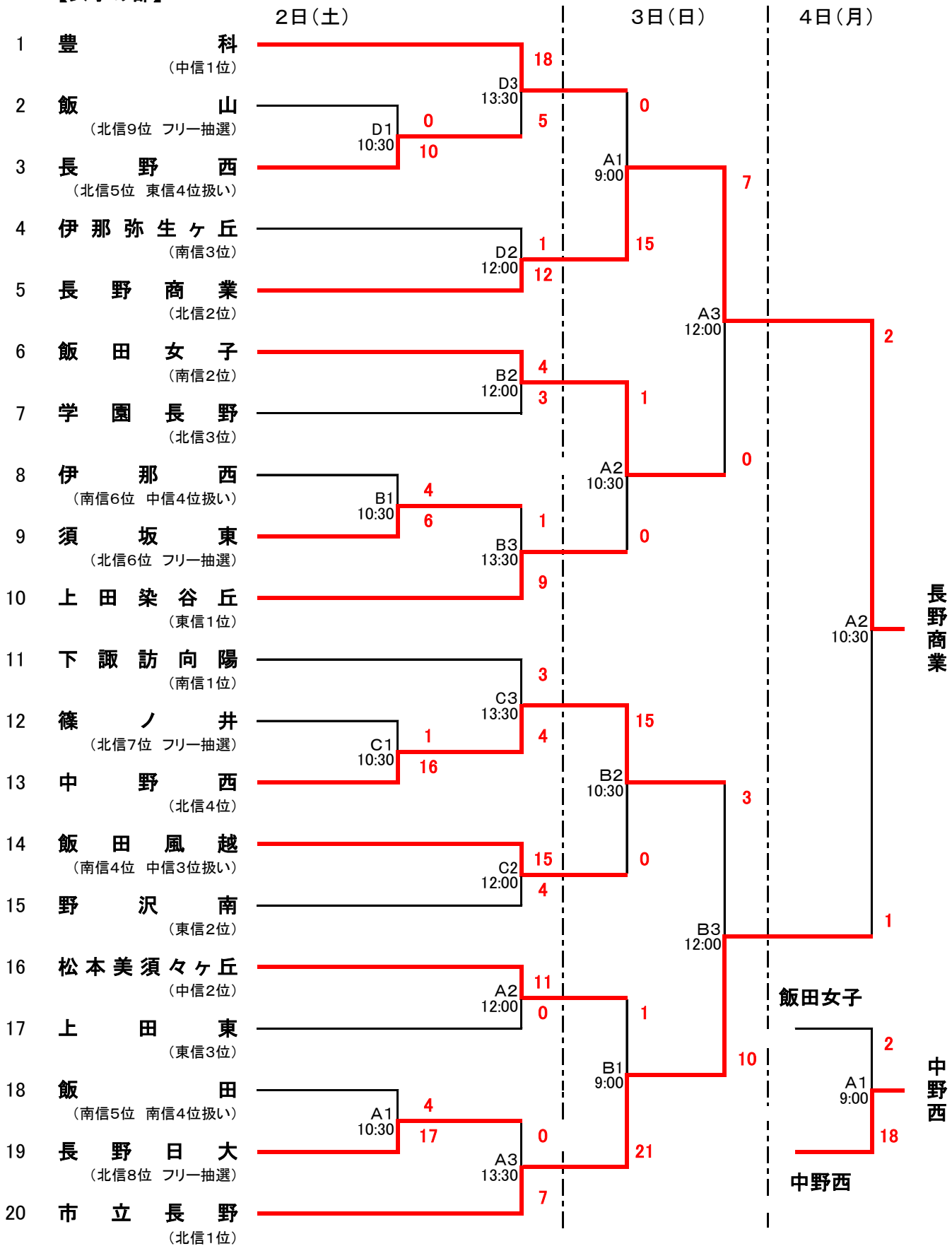


平成30年度 長野県高等学校総合体育大会 ソフトボール競技結果

【女子の部】



男子の部

3日(日)

1	伊那弥生ヶ丘	_____			
			C1	2	飯山 高校
2	飯山	_____	11:30	9	

球場案内

- A 大町市 平運動公園(南側)
- B 大町市 平運動公園(北側)
- C 大町市 平野球場
- D 大町市 運動公園多目的広場

※ ベンチは組み合わせ番号の若いチームが1塁側とする。

